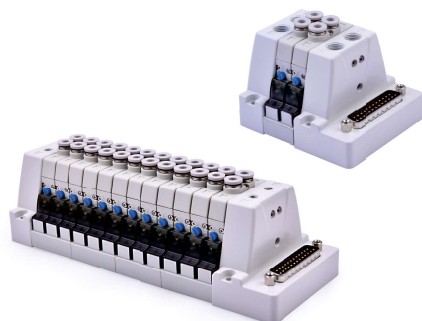


Valvola a solenoide integrata (3/2)

Serie CPV10S



Specifiche

Modello	CPV10SB	CPV10SF
Valvola a solenoide integrata	Fluido	Aria (filtrate 40µm)
	Azione	Ad azione diretta
	Numero di postazioni	4 postazione ~24 postazione
	Connessione elettrica	Connettore, 25pin D-Sub
	Dimensione porta [1]	P/R: M5 A: Φ3.2mm/Φ4mm (Connettore rapido)
	Tipo di ingresso e scarico	Ingressi e scarichi convogliati
	Pressione di esercizio	0~0.8MPa (0~114psi)
	Pressione di prova	1.2MPa (175psi)
Bobina	Temperature	-20~70°C
	Protezione	Protezione contro la polvere
	Tensione standard	DC24V DC12V
	Scopo di tensione	DC±10%
	Grado di resistenza alla temperatura	F Class
	Potenza di alimentazione	DC: 0.7W

Caratteristiche del prodotto

1. Ingressi dell'aria compressa, scarichi e segnali elettrici (D-Sub a 25 pin) sono centralizzati ed integrati nella sottobase, in modo da contenere gli ingombri e ridurre eventuali accessori aggiuntivi.
2. Dotata di dispositivi manuali per facilitarne l'installazione e la taratura.
3. Bassa pressione di attivazione e lunga durata.

Codice di ordinazione

CPV10S J04 B 12F

1 Modello	2 Dimensione porta	3 Tensione	4 Numero di postazioni [Nota]
CPV10S: Serie CPV10S Valvola a solenoide integrata	J03: Φ3.2mm J04: Φ4.0mm	B: DC24V F: DC12V	4F: 4 Postazione 6F: 6 Postazione 8F: 8 Postazione 24F: 24 Postazione

[Nota] Spiegazione della numerazione delle stazioni:

23F: La dodicesima elettrovalvola sulla sinistra è la (12A)

.....

3F: La seconda elettrovalvola sulla sinistra è la (2A)

1F: La prima elettrovalvola sulla sinistra è la (1A)

24F: La dodicesima elettrovalvola sulla destra è la (12B)

.....

4F: La seconda elettrovalvola sulla destra è la (2B)

2F: La prima elettrovalvola sulla destra è la (1B)

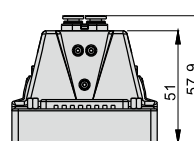
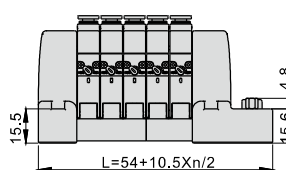
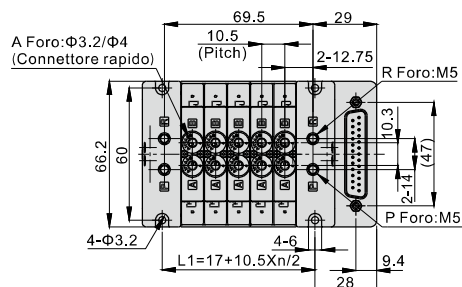


Valvola a solenoide integrata (3/2)



Serie CPV10S

Dimensioni



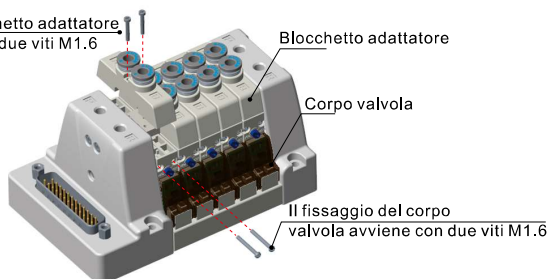
Voce\Numero di postazioni	4F	6F	8F	10F	12F	14F	16F	18F	20F	22F	24F
L	75	85,5	96	106,5	117	127,5	138	148,5	159	169,5	180
L1	38	48,5	59	69,5	80	90,5	101	111,5	122	132,5	143

Installazione ed applicazione

Montare il blocchetto adattatore sul corpo valvola

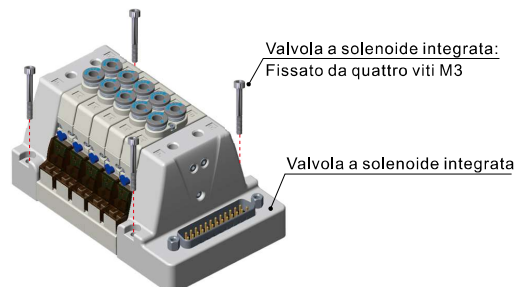
Il fissaggio del blocchetto adattatore sul corpo valvola avviene con due viti M1.6 come illustrato di seguito

Il blocchetto adattatore utilizza due viti M1.6

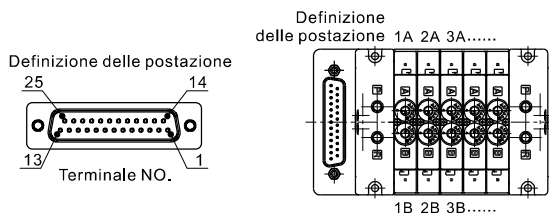


Montaggio su valvola a solenoide integrata

Il fissaggio della valvola solenoide integrata sulla base avviene tramite 4 viti M3, come illustrato di seguito



Definizione delle postazione



Terminale no.	Polarita'		No.	Terminale no.	Polarita'		No.
	-COM	+COM			-COM	+COM	
1	(+)	(-)	1A	14	(+)	(-)	1B
2	(+)	(-)	2A	15	(+)	(-)	2B
3	(+)	(-)	3A	16	(+)	(-)	3B
4	(+)	(-)	4A	17	(+)	(-)	4B
5	(+)	(-)	5A	18	(+)	(-)	5B
6	(+)	(-)	6A	19	(+)	(-)	6B
7	(+)	(-)	7A	20	(+)	(-)	7B
8	(+)	(-)	8A	21	(+)	(-)	8B
9	(+)	(-)	9A	22	(+)	(-)	9B
10	(+)	(-)	10A	23	(+)	(-)	10B
11	(+)	(-)	11A	24	(+)	(-)	11B
12	(+)	(-)	12A	25	(+)	(-)	12B
13	(-)	(+)	COM				

[Nota] la D-sub cavo del corrispondente pin, no. 13 (com) deve essere minore o uguale a 22awg.



Valvola a micro solenoide(3/2)



Serie CPV10



Simbolo



Specifiche

Modello	CPV10
Fluido	Aria (filtrate 40 µm)
Azione	Ad azione diretta
Dimensione di orifizio	Φ0.55mm
Area nominale della sezione	P→A:0.25mm ² (Cv=0.014); A→R:0.35mm ² (Cv=0.02)
Tipo di valvola	3 vie 2 posizioni
Peso	Valvola a micro solenoide
	15g
	Cavo
Vite(2pcs)	0.46g
Pressione di esercizio	0~0.8MPa(0~114psi)
Pressione di prova	1.2MPa(175psi)
Temperature	-20~70°C
Tensione standard	AC220V AC110V DC24V DC12V
Scopo di tensione	DC±10%; AC+15%~-10%
Protezione	Protezione contro la polvere
Grado di resistenza alla temperature	F Class
Potenza di alimentazione	DC: 0.7W; AC: 1.5VA
Connession elettrica	Connettore
Tempo di reazione	on<7ms; off<7ms

Caratteristiche del prodotto

1. Con dispositivi appositi è possibile eliminare sovraccarichi di tensione che possono danneggiare la valvola.
2. Alimentando le elettrovalvole in corrente continua, è possibile invertire la polarità sia con il connettore verticale che orizzontale.
3. Il ponte raddrizzatore a onda intera, riduce l'alimentazione in AC per ridurre il cicalino
4. Disponibili differenti voltaggi: AC220V、AC110V、DC24V、DC12V.
5. Bassa pressione di attivazione e lunga durata.
6. Presenza di un comando manuale che può essere bloccato (LOCK) in fase di collaudo della macchina.

Codice di ordinazione

Codice d'ordine per basi Elettrovalvole

CPV 10 B P-050

① ② ③ ④ ⑤

① Modello	② Larghezza del corpo	③ Tensione	④ Tipo di Comando manuale	⑤ Lunghezza cavo [1]
CPV: Serie CPV Valvola a micro solenoide	10: 10mm	A: AC220V B: DC24V C: AC110V F: DC12V	P: Con Comando manuale	050: 0.5m 200: 2.0m

[1] Due viti M1.6 incluse.

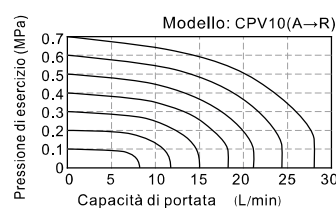
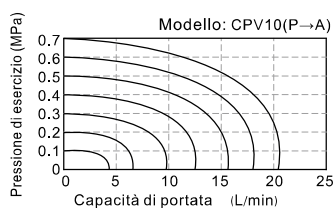
Codice d'ordine per cavo

CPV T 050

① ② ③

① Modello	② Cavo	③ Lunghezza cavo
CPV: Serie CPV Valvola a micro solenoide	T: Cavo	050: 0.5m 200: 2.0m

Diagramma di portata

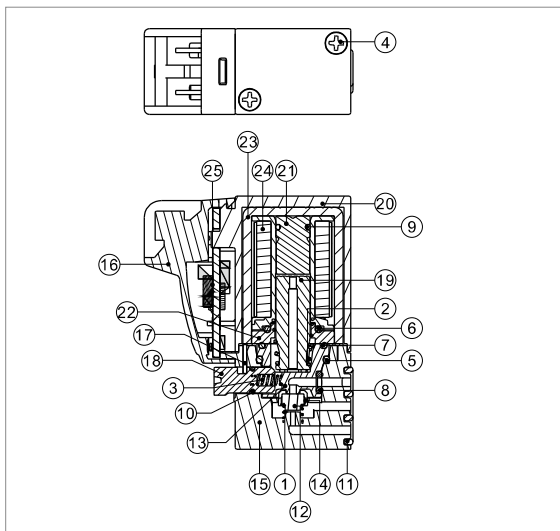


Valvola a micro solenoide(3/2)



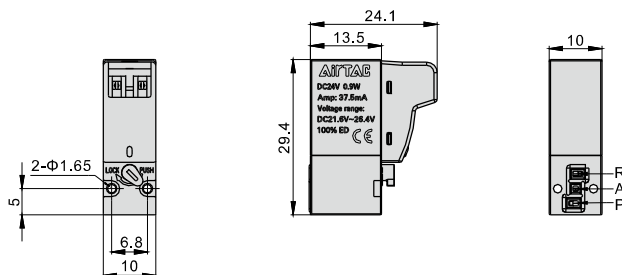
Serie CPV10

Struttura interna



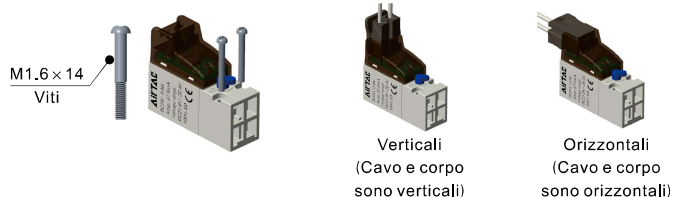
Nr.	Voce	Materiale	Nr.	Voce	Materiale
1	Molla	Inox	14	Trapano manuale	Resina
2	Molla	Inox	15	Corpo	Resina
3	Molla	Inox	16	Connettore	Resina
4	Vite	Acciaio	17	Comando manuale Piastra	Inox
5	O-ring	NBR	18	Comando manuale	POM
6	O-ring	NBR	19	Armatura	Inox
7	O-ring	NBR	20	Copertura	Resina
8	O-ring	NBR	21	Elettromagnete di ferro	Inox
9	O-ring	NBR	22	Piastra fissa	Acciaio
10	O-ring	NBR	23	Staffa ad U	Acciaio
11	Guarnizione di copertura inferiore	NBR	24	Bobina	
12	Guarnizioni	NBR	25	Connessione alla scheda elettronica	
13	Crater	Resina			

Dimensioni



Installazione ed applicazione

1. Installazione del corpo valvola:
Usare due viti M1.6x14 per montare la valvola. La forza di serraggio deve essere compresa tra 0.1 a 0.15 N.m.
2. Istruzioni per il cablaggio:
Il connettore è disponibile con inserto verticale o orizzontale, a seconda dell'applicazione del cliente.
Nota: non c'è polarità per il terminale del cavo.
3. È vietato l'utilizzo dell'elettrovalvola con corrente alternata per connessione ad altri dispositivi.



Valvola a micro solenoide(3/2)



Serie CPV10 — Sottobase



Specifiche

Modello	CPV10MJ□□2F	CPV10MJ□□3F	CPV10MJ□□20F
Fluido	Aria (filtrate 40µm)			
Temperature	-20~70°C			
Dimensione porta [1]	P/R: M5 A: Φ3.2 / Φ4mm (Connettore rapido)			
Valvole utilizzabili	Serie CPV10 Valvola a micro solenoide			

[1] Disponibile con filettatura G.

Caratteristiche del prodotto

1. L'installazione integrata riduce gli ingombri e riduce l'utilizzo di accessori aggiuntivi.
2. Facile verifica di guasti alla porta d'immisione e di scarico unificato ed al cablaggio integrato.
3. Flessibilità e facilità di espansione permette di combinare e controllare facilmente il numero di valvole desiderato. Le piastrine di chiusura sono opzionali.

Codice di ordinazione

Codice d'ordine per basi

CPV10M J03 - 20F		
① Modello	② A Foro	③ Numero di postazioni
CPV10M: Serie CPV10 sottobase	J03: Φ3.2 J04: Φ4	2F: 2 Postazione 4F: 4 Postazione 6F: 6 Postazione 20F: 20 Postazione

Codice d'ordine per le piastrine protettive

P-CPV10M-R2	
① Modello	② Codice
CPV10M: Serie CPV10 Valvola a solenoide integrata	R2: Piastra chiusura

[Nota] 1. Il codice d'ordine include la base e due piastrine protettive.
2. Massima numero di postazioni: 20 Postazione.
3. I plate kits comprendono piastrine, guarnizioni e viti.
4. Accessorio utilizzato solo su basi standard.

Installazione ed applicazione

<p>Assieme di valvola a micro solenoid (posizione vuota) e sottobase</p> <p>Il montaggio delle valvole a micro solenoide sulla sottobase avviene attraverso due viti M1.6 come mostrato di seguito.</p> <p>Il montaggio delle posizione vuota sulla sottobase avviene attraverso due viti M1.6 come mostrato di seguito.</p>	<p>Aumento del numero di valvole a micro solenoide</p> <p>Rimuovere la piastrina di chiusura ed installare l'elettrovalvola come da istruzioni di assemblaggio.</p>
<p>Valvola a solenoide: Fissato da due viti M1.6 Coppie di serraggio consigliate 0.1-0.15Nm</p> <p>Sottobase: Fissato da due viti M1.6 Coppie di serraggio consigliate 0.1-0.15Nm</p>	<p>sostituire la piastrina di chiusura con l'elettrovalvola</p>
<p>Utilizzo A</p> <p>L'utilizzo A è sul lato dove si trovano i raccordi ad innesto rapido da tubo Φ3.2mm/Φ4mm.</p> <p>A (con innesto rapido) (diametro tubo Φ3.2mm/Φ4mm)</p>	<p>Montaggio su sottobase</p> <p>Entrambi i lati della sottobase hanno due fori passanti per il fissaggio della stessa, usando due viti a testa esagonale da M3.</p> <p>Fori passanti per il montaggio (si utilizzando due viti a testa esagonale da M3)</p> <p>Utilizzabile con guide DIN in commercio (modello DIN: Ts15)</p>

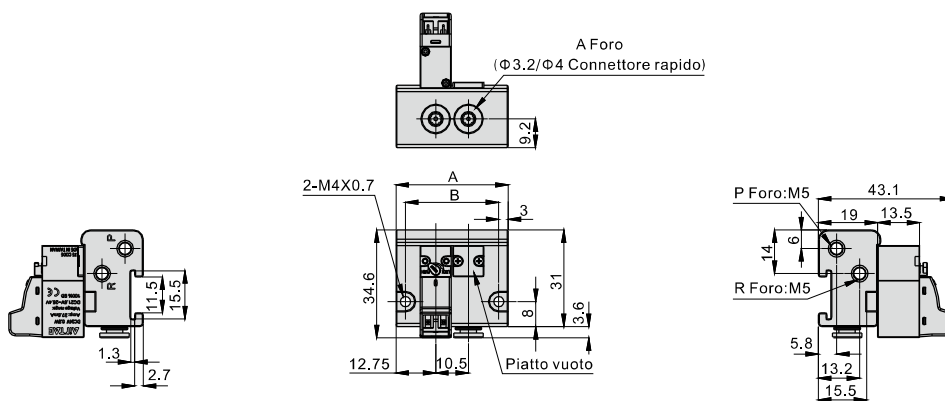


Valvola a micro solenoide(3/2)



Serie CPV10 — Sottobase

Dimensioni



Voce\Numero di postazioni	2F	3F	4F	5F	6F	7F	8F	9F	10F	11F	12F	13F	14F	15F	16F	17F	18F	19F	20F
A	36	46.5	57	67.5	78	88.5	99	109.5	120	130.5	141	151.5	162	172.5	183	193.5	204	214.5	225
B	30	40.5	51	61.5	72	82.5	93	103.5	114	124.5	135	145.5	156	166.5	177	187.5	198	208.5	219