



Simbolo



Caratteristiche del prodotto

1. Struttura del lubrificatore studiata per rendere più affidabile la regolazione della quantità d'olio immessa;
2. La manopola di regolazione della lubrificazione può ruotare solo di 360°. L'aumento della lubrificazione avviene linearmente e può essere verificata confrontando la posizione dell'anello regolatore;
3. La speciale struttura dell'ugello produce una pressione negativa all'uscita dell'olio permettendo di ridurre al minimo il flusso di nebbia;
4. È possibile aggiungere olio mentre l'apparecchio è in funzione e pressurizzato;
5. Disponibile con staffa di fissaggio.

Specifiche

Modello	GL200-06	GL200-08	GL300-08	GL300-10	GL300-15	GL400-10	GL400-15	GL600-20	GL600-25
Fluido	Aria								
Dimensione porta	1/8"	1/4"	1/4"	3/8"	1/2"	3/8"	1/2"	3/4"	1"
Pressione di esercizio	0.05~0.9MPa(7~130psi)								
Pressione di prova	1.5MPa(215psi)								
Temperatura	-5~70°C								
Capacità coppa dell'olio	ISO VG 32 or equivalente								
Lubrificante consigliato	25CC		75CC			160CC		380CC	
Peso	130g		360g			670g		1300g	

Codice di ordinezione

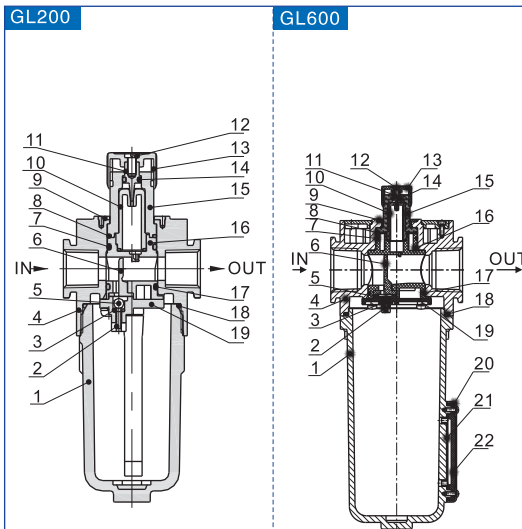
GL200 08 **G**

Modello	Tipo di filettatura	Fissaggio
GL200: Serie G200 Unità lubrificatore GL300: Serie G300 Unità lubrificatore GL400: Serie G400 Unità lubrificatore GL600: Serie G600 Unità lubrificatore	G:G	Vuoto: con staffa J: senza staffa(modello standard)

Modello	Dimensione porta
GL200	06:1/8"
	08:1/4"
GL300	08:1/4"
	10:3/8"
	15:1/2"
GL400	10:3/8"
	15:1/2"
GL600	20:3/4"
	25:1"

Struttura interna e Materiale delle parti principali

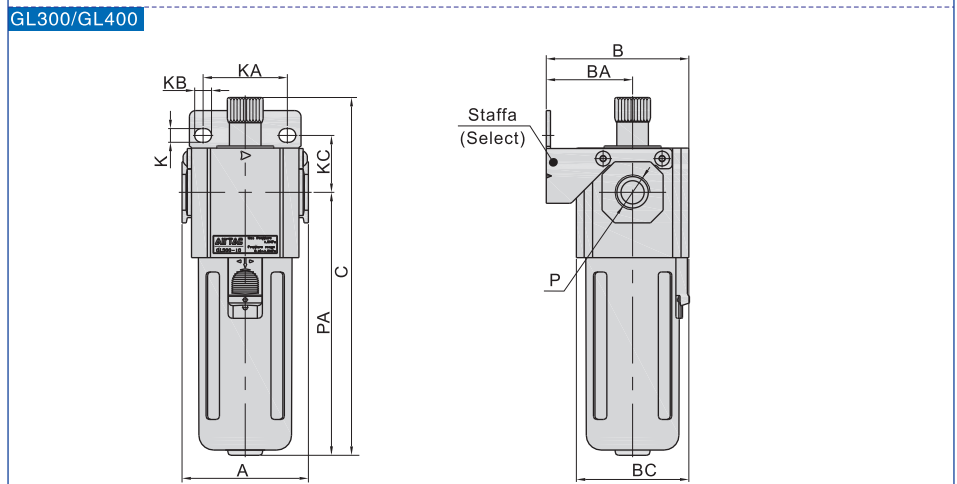
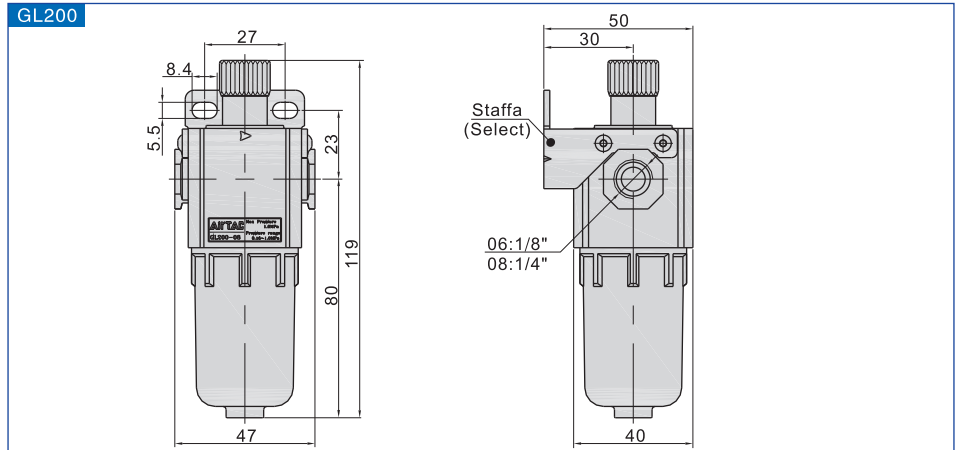
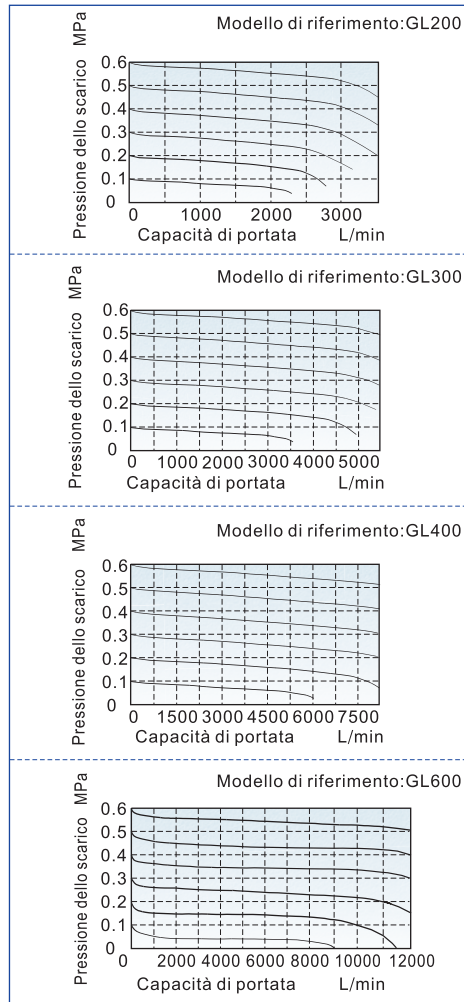
Nr.	Voce	Materiale
1	Coppa olio	Legha di alluminio (GL600)/PC(Altro)
2	Molla regolabile	Acciaio inossidabile
3	O-ring	NBR
4	Corpo lubrificatore	Legha di alluminio
5	Stera in acciaio	Acciaio inossidabile
6	Distanziale	TPU
7	O-ring	NBR
8	O-ring	NBR
9	Indicatore	POM
10	Tubo adduttore	PC
11	Pemo di estrazione	Otton
12	Vite	Acciaio
13	Manopola regolazione	POM
14	O-ring	NBR
15	Coppa	PC
16	Nebulizzatore	PA66
17	O-ring	NBR
18	O-ring	NBR
19	Chiusura base nebulizzatore	POM
20	Copertura estema	SPCC
21	Guarnizione	NBR
22	Struttura interma	PC



Serie GL

■ Pressione e caratteristiche del portata

■ Dimensioni



Modella\Voce	A	B	BA	BC	C	K	KA	KB	KC	P	PA
GL300-08	60	68	41	53.5	169	6.5	40	8	27	1/4"	125
GL300-10	60	68	41	53.5	169	6.5	40	8	27	3/8"	125
GL300-15	60	68	41	53.5	169	6.5	40	8	27	1/2"	125
GL400-10	80	85.5	50	71	190	8.5	55	11	33.5	3/8"	142
GL400-15	80	85.5	50	71	190	8.5	55	11	33.5	1/2"	142

